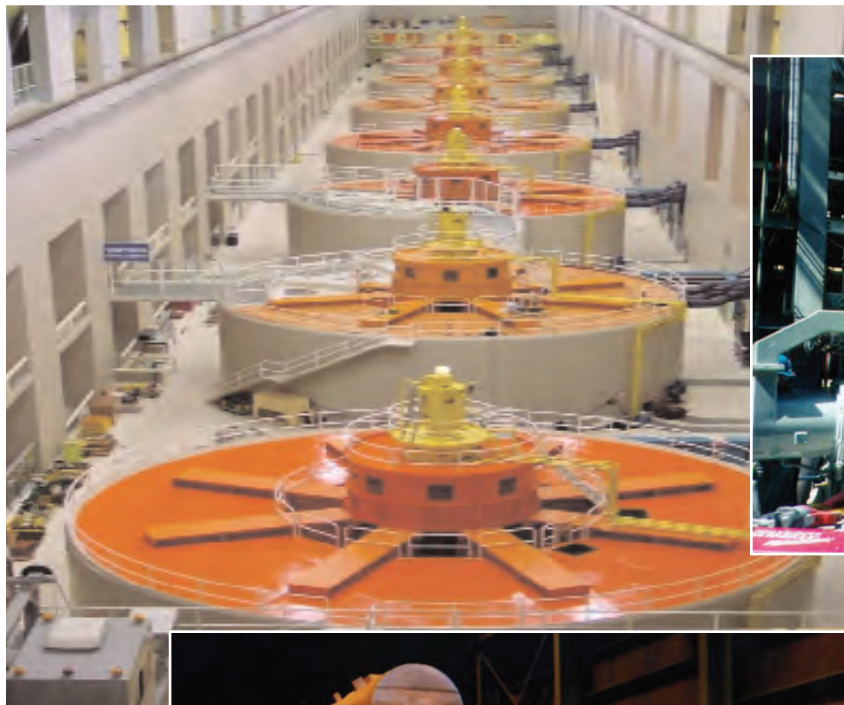


QUALITROL-IRIS POWER, O MAIOR FORNECEDOR MUNDIAL DE SISTEMAS ON-LINE DE
MEDIÇÃO PERIÓDICA E CONTÍNUA DE DESCARGA PARCIAL



Iris Power HydroGuard™, BusGuard™, TurboGuard™

Monitores On-line Contínuos de Descarga Parcial para Motores e Geradores



PRODUTOS ON-LINE IRIS POWER

IRIS POWER HYDROGUARD, BUSGUARD, TURBOGUARD

Os produtos Iris Power HydroGuard, Iris Power BusGuard e Iris Power TurboGuard, no conjunto denominados sistema Iris Power Guard, podem ser programados para medir continuamente a atividade de descarga parcial (PD) em motores e geradores com voltagem iguais ou maiores que 6KV. O sistema é sensível aos mecanismos de falha mais comuns em bobinas de estatores, tais como super-aquecimento, contaminação e bobina solta. A tecnologia Iris Power Guard permite ao pessoal da fábrica planejar ações corretivas quando da detecção de problemas pelo sistema Iris Power Guard.

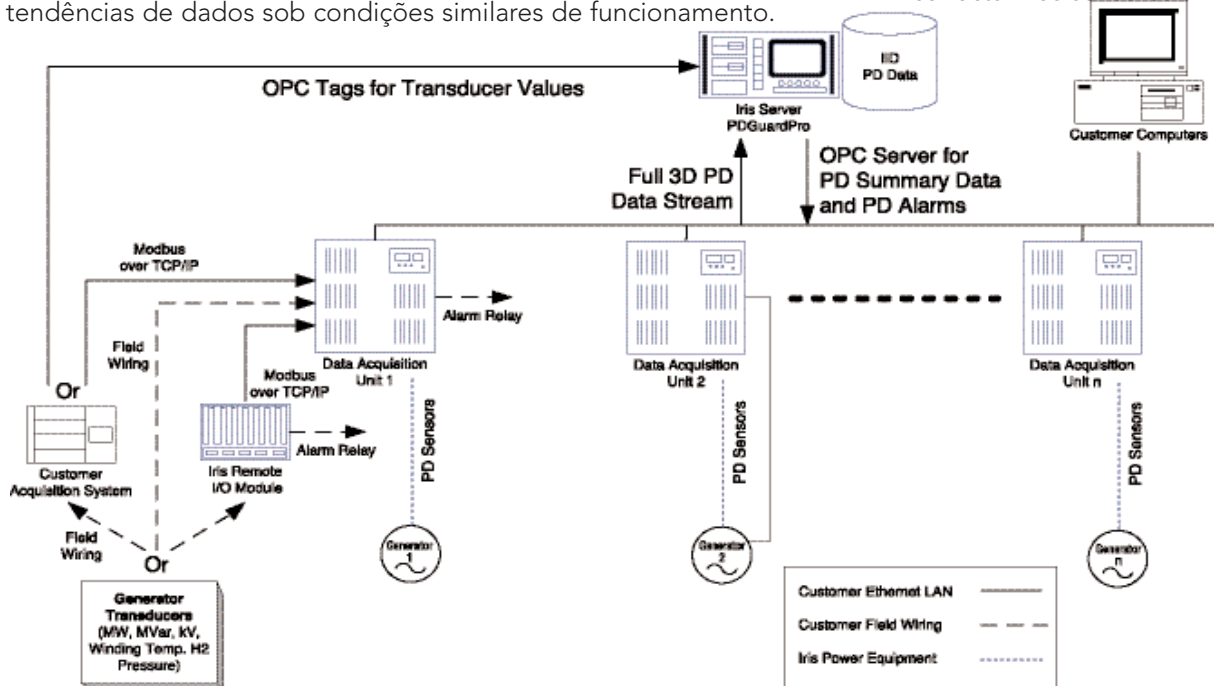
O sistema Iris Power Guard foi projetado tendo em mente os seguintes objetivos principais:

- Medição contínua e automática de descargas parciais, com os dados acessíveis a partir de um localização remota. Os dados podem ser automaticamente encaminhados para um sistema de aquisição de dados da fábrica.
- Monitoramento independente de motores e geradores individuais, assim como coleta de dados de PD em condições específicas da máquina, fornecendo uma tendência confiável.
- Separação de ruído para garantir um risco baixo de falsa indicação de problemas no estator.
- Eliminação da necessidade de um especialista no local para definir e coletar dados durante o monitoramento de um motor ou gerador.
- Detecção de problemas de isolamento em rápido desenvolvimento, tais como afrouxamento da bobina ou contaminação da extremidade da bobina.
- Melhor interpretação dos resultados dos testes e previsão de tendências de dados sob condições similares de funcionamento.

APLICAÇÕES

- Sistema Iris Power HydroGuard para uso com acopladores capacitivos instalados dentro da bobina do estator de hidrogeradores.
- Sistema Iris Power BusGuard system para uso com acopladores capacitivos montados no barramento de saída de pequenos geradores e motores turbo.
- Sistema Iris Power TurboGuard para uso com geradores turbo equipados com acopladores para ranhuras da bobina.

O sistema Iris Power Guard utiliza Iris Power EMCs (acopladores de epóxi-mica) ou Iris Power SSCs (acopladores para ranhuras da bobina) que são instalados permanentemente em motores e geradores (6kV ou superior). Cada máquina a ser monitorada demanda uma Unidade de Aquisição de Dados (DAU) a ser montada fora da máquina, perto dos sensores. Cabos coaxiais conectam os sensores à DAU.



IRIS POWER HydroGuard, BusGuard, TurboGuard

SISTEMA IRIS POWER GUARD

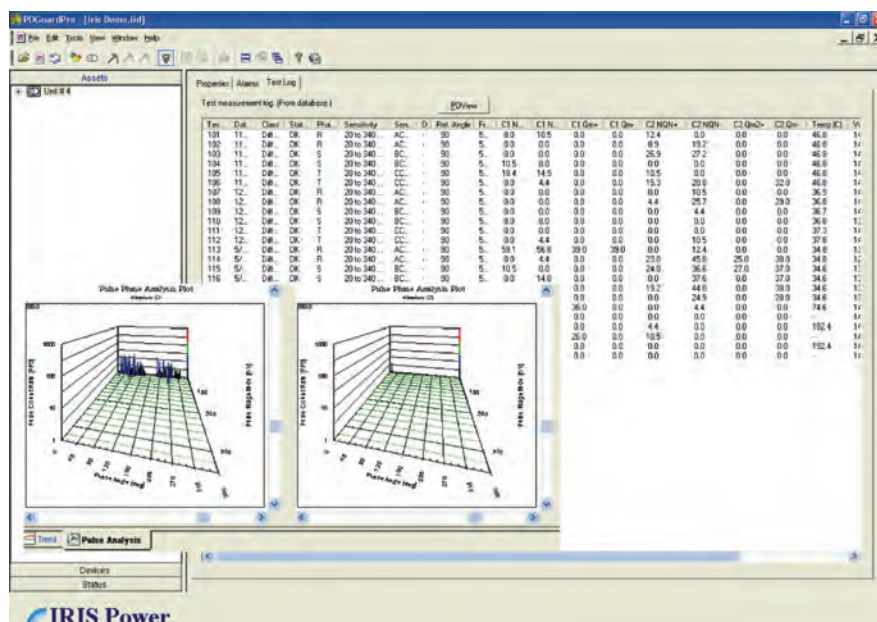
Um controlador de sistema exclusivo pode controlar múltiplas DAUs, geralmente sobre uma rede exclusiva. O controlador de sistema inclui o software Iris Power PDGuardPro™. Através do software, o usuário define as condições de funcionamento do motor ou gerador e as frequências (gatilhos) de cada DAU para medir e armazenar a atividade de PD. Um alarme é gerado se a atividade de PD for acima de um limiar definido pelo usuário.

O controlador de sistema também inclui o IRIS PDView™, um programa para exibir quaisquer dados salvos do PD e prever suas tendências. O controlador do sistema pode ser acessado remotamente através de um computador conectado à mesma rede de área ampla (WAN). Isso permite que o pessoal em escritórios distantes possa definir ou alterar as condições de disparo e os níveis de alarme, bem como os resultados dos testes de download para exibição em um computador secundário. O sistema Iris Power Guard coleta continuamente dados do PD (números resumo [NQN, Qm], e dados 2D e 3D) que são utilizados para a identificação da degradação do isolamento da bobina do estator, tendências e comparação com máquinas similares.

Instalações que têm acopladores utilizados com instrumentos portáteis podem facilmente instalar um sistema Guard, conectando o instrumento ao painel de sensores existente na fábrica. Isto não requer uma interrupção de energia e o esforço de instalação é limitado ao fornecimento de energia para o sistema, configuração e execução de um elo de comunicação com o controlador do sistema. Novos usuários da tecnologia Iris Power PD devem primeiro instalar permanentemente os acopladores durante uma interrupção apropriada (programada) da máquina.

O sistema Iris Power Guard passou por métodos de pesquisa singulares e rigorosos para superar a interferência elétrica (ruído), que é típica na maioria dos ambientes de fábrica. Isto garante medições confiáveis e repetíveis com uma baixa probabilidade de falsos alarmes. Os dados coletados podem ser facilmente interpretados por um profissional de manutenção que tenha participado de um seminário de treinamento de dois dias oferecido pela equipe de engenharia experiente da Qualitrol-Iris Power.

Há uma substancial melhoria, na avaliação realizada pelo usuário na condição do sistema de isolamento, com a utilização do sistema de testes de PD on-line, através do acesso ao amplo banco de dados PD da Iris Power, que contém mais de 225.000 resultados de testes. A experiência coletiva e os resultados dos nossos clientes são regularmente resumidos nos quadros estatísticos, disponíveis para todos os usuários. Este é um serviço exclusivo do Qualitrol-Iris Power, e de seus clientes, e garante uma interpretação objetiva da condição de isolamento.



IRIS POWER HydroGuard, BusGuard, TurboGuard

CARACTERÍSTICAS

- Tecnologia superior de separação de ruído baseada em filtro passa-alto de 40MHz, tempo de chegada e características da forma de pulso.
- Os dados coletados são compatíveis com a tecnologia TGA/PDA existente patenteada.
- Coleta de dados remota - magnitude e análise da fase de pulso e tabela resumida.
- Modos de comunicação à distância permitem o diagnóstico, o controle e a configuração remota.
- Os sistemas Guard executam medições contínuas de PD com características avançadas de alarme, que exigem uma intervenção mínima dos profissionais de manutenção. Os alarmes são predefinidos com base na base de dados da Qualitrol-Iris Power com mais de 225.000 resultados de testes.
- Sensores de entrada opcionais para as condições operacionais, tais como potência ativa, potência reativa, tensão do estator, temperatura da bobina e pressão do hidrogênio.
- Interface OPC opcional para transmitir dados PD e/ou receber condições operacionais através da rede.
- Podem ser aplicados em motores e geradores já existentes e/ou novos.

O QUE É DESCARGA PARCIAL?

Descargas parciais (DP) são pequenas faíscas elétricas que ocorrem dentro da isolamento elétrica de alta tensão nas bobinas do estator. A PD ocorre sempre que há pequenas lacunas de ar ou vazios no interior ou na superfície do isolamento. Normalmente, bobinas de estator bem manufaturadas que estão em boas condições, apresentam muito pouca atividade de PD. Entretanto, mais de 60 anos de experiência têm mostrado que com a deterioração da bobina do estator devido à vibração da bobina, operação em altas temperaturas ou contaminação por óleo, umidade e outros produtos químicos, a atividade de PD aumentará dez vezes ou mais. Assim, o monitoramento on-line de PD detecta as causas principais das falhas da bobina do estator. Como o monitoramento de PD pode ser realizado durante a operação normal do motor ou gerador e, geralmente, fornece dois ou mais anos de aviso indicando um risco de falha, o monitoramento on-line de PD se tornou uma ferramenta muito poderosa para a manutenção preventiva.

Alguns dos benefícios do monitoramento de PD da bobina do estator são:

- Maior disponibilidade de máquinas
- Plano de manutenção baseado em condições reais
- Redução significativa das falhas em serviço

Iris Power BusGuard, Iris Power HydroGuard, Iris Power PDGuardPro, Iris Power PDWew, Iris Power PDA-tV, Iris Power PDTrac, Iris Power TGA, Iris Power TurboGuard são Marcas Registradas da Qualitrol-Iris Power.

Windows é uma marca registrada da Microsoft Corporation nos Estados Unidos e em outros países.

A QUALITROL-IRIS POWER TEM SIDO A LÍDER MUNDIAL NO DIAGNÓSTICO DE BOBINAS DE MOTORES E GERADORES DESDE 1990, FORNECENDO UMA LINHA COMPLETA DE FERRAMENTAS ON-LINE E OFF-LINE, ASSIM COMO SERVIÇOS DE COMISSIONAMENTO E CONSULTORIA.



A QUALITROL Company

www.irispower.com

www.qualitrolcorp.com

Iris Power LP
3110 American Drive
Mississauga, ON, Canadá L4V 1T2
Fone: 1-905-677-4824
Fax: 1-905-677-8498
sales.iris@qualitrolcorp.com

Qualitrol Company LLC
1385 Fairport Road
Fairport, NY, USA 14450
Phone (585) 586-1515
Fax (585) 377-0220



QUALITROL.
Defining Reliability

Ver 3 • 08/10